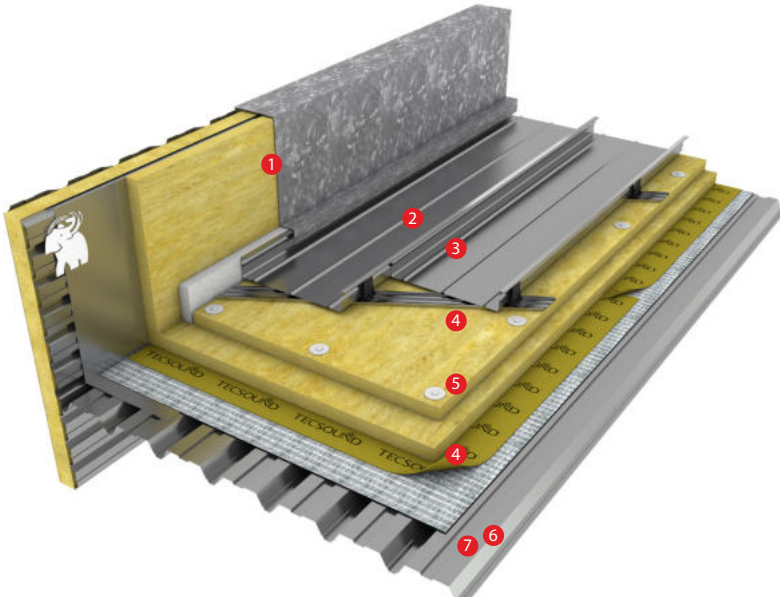


TECSOUND SY GÜRÜLTÜ BARIYERLERİ / TECSOUND SY HEAVY BARRIER

TECSOUND SY SERİSİ GÜRÜLTÜ BARIYERLERİ, polimer esaslı ve yüksek yoğunluklu ses yalıtım bariyerleridir. Yüksek yoğunluğu sayesinde, minimum mesafede maksimum kütle sağlar. Ürün, standart olarak tek yüzü yapışkanlı olarak üretilmektedir. Güçlü yapışkan bandı, alçı plaka duvar ve tavan uygulamalarında uygulama kolaylığı sağlar.

TECSOUND SY SERİSİ GÜRÜLTÜ BARIYERLERİ, EN ISO 11925-2 ve EN 13823 standartlarına göre yapılan testler sonucu, Class B-s2-d0 yangın sınıfı (zor alevlenici, zehirli gaz ve duman çıkarmaz, alevli damlama yapmaz) sertifikasına sahiptir. Ürün son derece esnektir ve muadillerine göre özellikle alçak frekandaki seslerde daha yüksek ses yalıtım performansı sağlar. Ürünün esnekliği sayesinde soğuk havalarda dahil rahatlıkla kullanılabilir, kırılma ve çatlama yapmaz, ısıtmak gerekmez.



- 1- MEVCUT DUVAR / EXISTING WALL
- 2- ÇELİK KONSTRÜKSİYON / STEEL CONSTRUCTION
- 3- TAŞYÜNÜ / ROCKWOOL
- 4- ALÇI PLAKA / GYPSUM BOARD
- 5- **TECSOUND BARIYER / TECSOUND BARRIER**
- 6- BAF STRIP BANT
- 7- BAF AKUSTİK MASTİK / ACOUSTIC SEALANT

TECSOUND SY GÜRÜLTÜ BARIYERLERİ
TECSOUND SY HEAVY BARRIER

TECSOUND SY HEAVY BARRIER is a high density polymer based mass-loaded barrier. Thanks to it's high density, it provides maximum mass with minimum thickness. The product is produced with self adhesive bant on one side as standard. Installation of wall claddings and acoustic ceilings with gypsum boards is very easy thanks to strong self adhesive bant.

TECSOUND SY HEAVY BARRIER has Class B-s2-d0 fire rated (difficult to ignite, limited smoke production, no burning droplets) according to EN ISO 11925-2 and EN 13823 standards. The material is very flexible and it provides better performance on low frequencies. It can be installed even in though/cold air conditions because of its flexibility and don't break or fall apart, no need to heat it up.

Daha fazla bilgi ve numune talepleriniz için lütfen irtibata geçiniz.
For more details, please contact with us from contact informations below.

TECSOUND SY GÜRÜLTÜ BARIYERLERİ / TECSOUND SY HEAVY BARRIER

ÜRÜN ADI/ NAME OF PRODUCT	İÇERİK/ MATERIAL	KALINLIK/ THICKNESS	AĞIRLIK/ WEIGHT	YOĞUNLUK/ DENSITY	RULO ÖLÇÜLERİ/ ROLL SIZES	RULO ÖLÇÜLERİ/ ROLL SIZES	PALET METRAJ / m ² /PALETTE	YANGIN SINIFI/ FIRE CLASSIFICATION	MENŞEİ/ ORIGIN
TECSOUND SY 35	YÜKSEK YOĞUNLUKLU POLİMER / HIGH DENSITY POLYMER	1,8 mm	3,5 kg/m ²	2010 kg/m ³	8,05 x 1,22 m	9,82 m ²	235,68 m ²	B-s2-d0	İSPANYA/ SPAIN
TECSOUND SY 50		2,5 mm	5 kg/m ²		6,05 x 1,22 m	7,38 m ²	177,12 m ²		
TECSOUND SY 70		3,5 mm	7 kg/m ²		5,05 x 1,22 m	6,16 m ²	147,84 m ²		
TECSOUND SY 100		5 mm	10 kg/m ²		4 x 1,2 m	4,8 m ²	100,8 m ²		

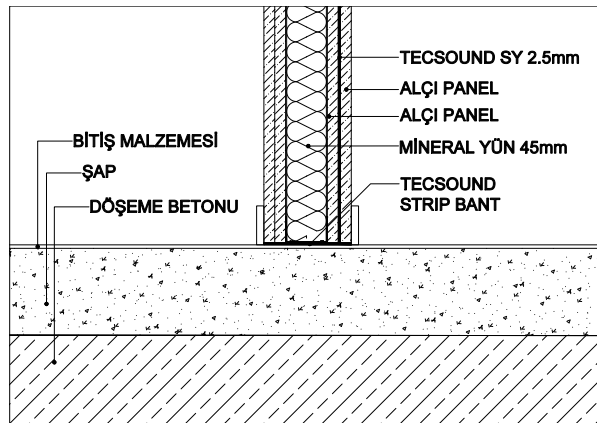
AKUSTİK YALITIM DEĞERLERİ / ACOUSTIC INSULATION VALUES

Frekans (Hz)	125	250	500	1000	2000	4000	Ses Yalıtım Değeri, R _w / Global index of acoustic reduction, R _w
Tecsound 50 Kullanılmadığında Sağlanan Ses Yalıtım Değeri, R _w / Global index of acoustic reduction, R _w Without Tecsound 50	22,5	40,5	52,00	57,00	52,4	47,6	47,6
Tecsound 50 Kullanıldığında Sağlanan Ses Yalıtım Değeri, R _w / Global index of acoustic reduction, R _w With Tecsound 50	34,3	43,8	55,20	59,90	63,9	61	55

Data according to the test of acoustic air noise insulation in conformity with UNE-EN ISO 10140-2:2011 by the approved laboratory APPLUS.

Sistem detayı: 12,5 mm kalınlığında iki kat alçı panel, 48 mm genişliğinde çelik profil, içinde 45 mm mineral yün levha ve iki alçı panel arasında TECSOUND SY 50

System Detail: Two laminated plaster boards of 12,5 mm, a structure of steel profiles of 48 mm wide, 45 mm of a mineral wool board inside and double PYL of 12,5 mm with a TECSOUND SY 50 sheet between the two boards.



Daha fazla bilgi ve numune talepleriniz için lütfen irtibata geçiniz.
For more details, please contact with us from contact informations below.